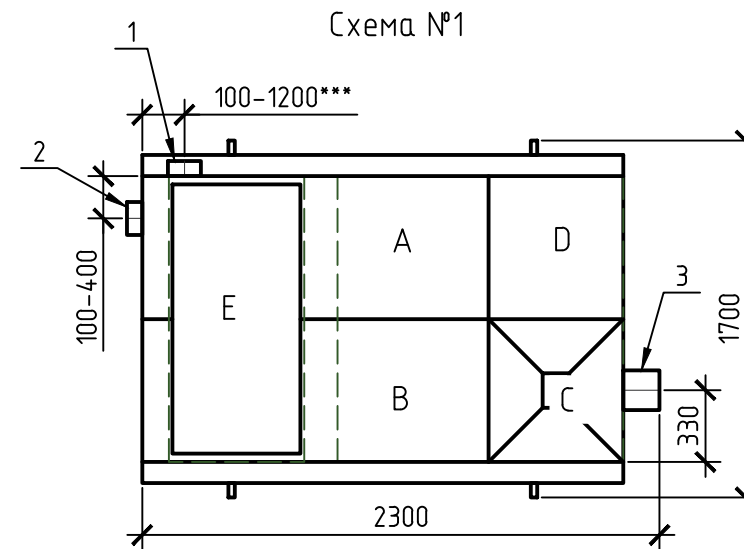
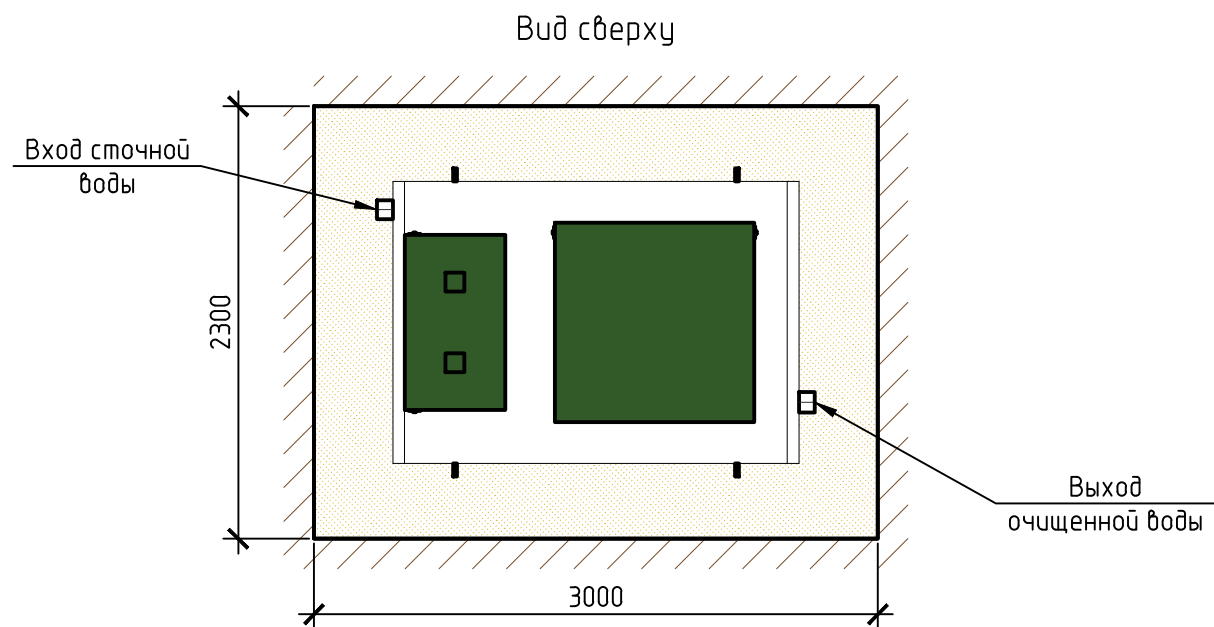
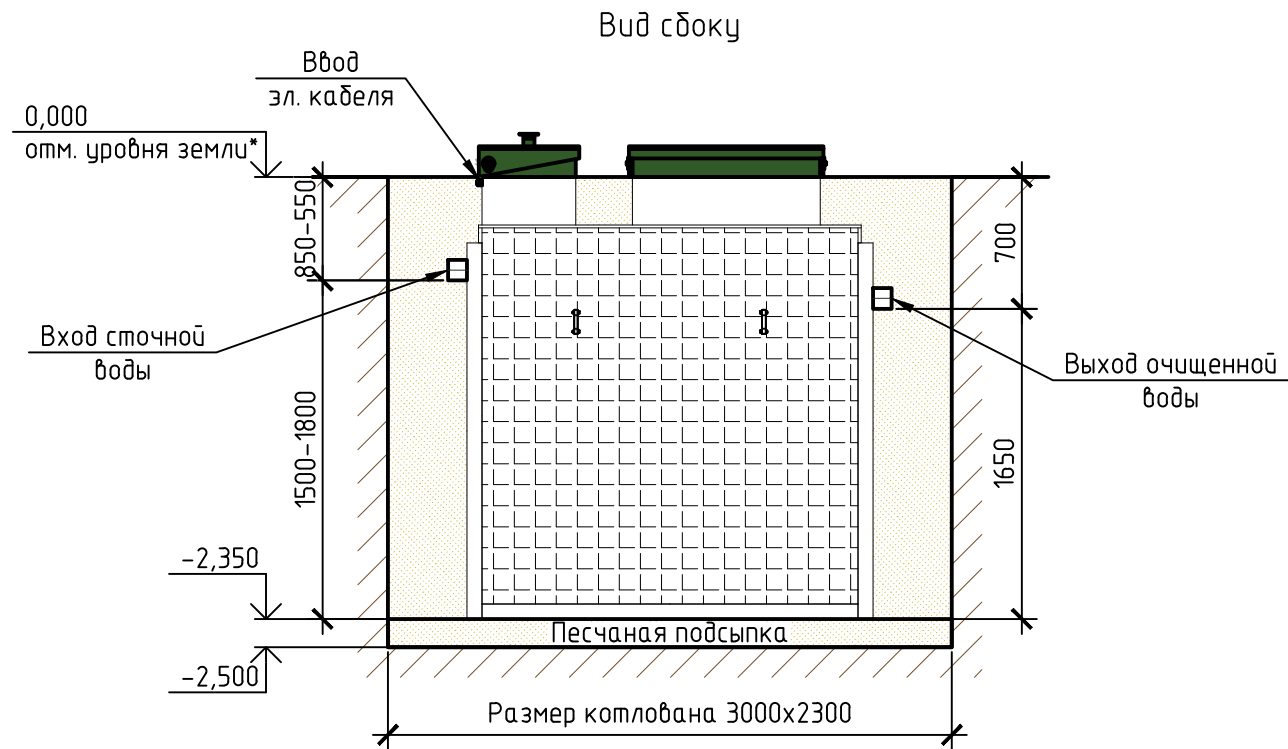


# Монтажная схема ТОПАС 20



Габаритные размеры ТОПАС 20\*\*:

Длина 2300 мм;  
 Ширина 1700 мм;  
 Высота 2600 мм;  
 Вес, макс. 695 кг.

A – приемная камера;  
 B – аэротенк;  
 C – вторичный отстойник;  
 D – стабилизатор активного ила;  
 E – компрессорный отсек.

1, 2 – варианты входа сточков (ввод трубы монтируется при монтаже, либо, по желанию заказчика, на заводе изготовителя (в соответствии с размерами, указанными в заявке на резку);  
 3 – выход очищенной воды (труба  $\phi 110$  монтируется на заводе).

Монтажные и земляные работы проводить согласно СП 129.13330.2011 "Наружные сети и сооружения водоснабжения и канализации".

Пояснение к схеме №1				
	От дна установки до нижнего края трубы		От поверхности грунта до нижнего края трубы	
	min	max	min	max
Вход сточной воды	1500	1800	550	850
Выход очищенной воды	1650	1650	700	700

ПРИ МОНТАЖЕ ОБРАТИТЬ ОСОБОЕ ВНИМАНИЕ:

Разработку котлована производить при условии соблюдения правил техники безопасности проведения земляных работ, с соблюдением требований действующей нормативной документации. Монтаж станции производить на песчаную подсыпку, станцию не подвергать ударам, обсыпку производить вместе с заливкой одновременно для компенсации внутреннего и внешнего давления.

\*При определении отметки уровня земли предусмотреть будущее благоустройство участка, возможные ландшафтные работы (которые могут привести к изменению отметки уровня земли).

\*\*Производитель может изменить габариты продукции без уведомления.

\*\*\*При выполнении резки учесть внутренний конструктив станции.

Расход песка не менее – 9,9 м<sup>3</sup>, расход воды не менее – 4,1 м<sup>3</sup>.

Изм.	Кол. уч.	Лист	№ док.	Подп.	Дата				
						Установка очистки сточных вод Q=4,0 м <sup>3</sup> /сут	Стадия	Лист	Листов
									1
						ТОПАС/ТОPAS 20	ТОПОЛ-ЭКО/ТОPOL-ECO		